



DOWSIL™ 895 Structural Glazing Sealant

Sellador de silicona monocomponente

Características y Beneficios

- Cumple las normas europeas, recientemente desarrolladas por la EOTA, sobre aplicaciones de acristalamiento estructural
- Excelente adhesión a una gran variedad de sustratos incluyendo el vidrio de capas, vidrio esmaltado y vidrio reflectante, perfiles de aluminio anodizado, lacado y acero inoxidable
- Sistema de curado inodoro y no corrosivos
- Producto monocomponente
- Resistente al ozono
- Excelente estabilidad a través de una amplia gama de temperaturas: -50°C a 150°C
- El producto curado presenta unas características de resistencia a la intemperie excelentes: una gran resistencia a la radiación ultra-violeta, al calor y a la humedad
- Excepcional resistencia a la tracción que lo hace ideal para las aplicaciones de unión estructural
- Excelentes propiedades mecánicas

Aplicaciones

- Sellador de Acristalamiento Estructural DOWSIL™ 895 es un sellador de silicona de un componente utilizado para acristalamiento estructural.

Propiedades Típicas

Atención: Estos valores no deben ser utilizados para preparar especificaciones.

Prueba	Propiedad	Unidad	Valor
A la entrega			
	Peso específico		1,43
	Descolgamiento o flujo	mm	0
	Tiempo de reticulación (25°C, 50% R.H.)	minutos	60
	Curado en profundidad (25°C, 50% R.H.)		
	24 horas	mm	2,2
	72 horas	mm	3,5
(Ver también Condiciones óptimas para el acristalamiento)			

Propiedades Típicas (Continuado)

Prueba	Propiedad	Unidad	Valor
Curado - después de 7 días a 25°C y 50% HR			
ASTM ¹ D2240	Dureza durométrica, Shore A	puntos	38
ASTM D0412	Alargamiento de rotura	%	600
ASTM D0412	Resistencia a la tracción, alargamiento del 100%	MPa	0,7
ASTM D0412	Resistencia a la tracción, a alargamiento de rotura	MPa	2,85
ASTM D624	Resistencia a la cizalladura	kN/m	19
Probeta en H			
ISO 8339	Alargamiento a la rotura	%	260
ISO 8339	Resistencia a la tracción	MPa	1,06
ISO 8339	Módulo de Young	MPa	1,0
	Carga dinámica de diseño del sellante	Pa	140.000
	Carga estática de diseño del sellante	Pa	7.000
	Temperatura de servicio	°C	-50 a +150
	Tiempo de trabajo	minutos	15

1. ASTM: American Society for Testing and Materials.
2. ISO: International Standardisation Organisation

Descripción

DOWSIL™ 895 es un sellante de silicona monocomponente de curado neutro diseñado especialmente para la unión estructural de vidrio, metales y otros componentes de construcción.

Puede emplearse también para adherir elementos rigidificadores a paneles de construcción, entre otras aplicaciones adhesivas similares.

Sellante Alcoxi neutro; cura a temperatura ambiente al exponerlo al vapor de agua del aire, desprendiendo una pequeña cantidad de metanol.

Especificaciones Técnicas y Certificaciones

El Sellante DOWSIL™ 895 muestra un alto nivel de propiedades físicas y prestaciones adhesivas que se mantienen incluso con el envejecimiento, tal y como se detalla en EOTA (Ref.: INV 96/BE.35).

Marcado CE (ETA 01/005) como componente sellante para acristalamiento estructural, de acuerdo con la ETAG002 (Directrices Técnicas Europeas), para el acristalamiento estructural con un nivel de certificación de 1 (Auditoria de calidad externa) válida para todos los países de la CE.

Cumple los requisitos de los sellantes para acristalamiento estructural según las especificaciones técnicas PrEN13022, SNJF VEC de Francia y Vi-VEC.



Especificaciones Tecnicas y Certificaciones (Continuado)

	Resultado	Versiones de reglamento o protocolo
Regulación VOC Francesa	A+	Regulation of March and May 2011 (DEVL1101903D and DEVL1104875A)
CRM Francesa	Aprobado	Regulation of April and May 2009 (DEVP0908633A and DEVP0910046A)
CAM Edilizia Italiana	Aprobado	Decree 11 January 2017 (GU n.23 del 28-1-2017)
AgBB/ABG	Aprobado	Anforderungen an bauliche Anlagen bezoglich des Gesundheitsschutzes (ABG), Entwurf 31.08.2017/August 2018 (AgBB)
Regulación Belga	Aprobado	Royal decree of May 2014 (C-2014/24239)
EMICODE	EC1 Superior	April 2019
Calidad de Aire Interior y Confort	Aprobado	Indoor Air Comfort 6.0 of February 2017
Calidad de Aire Interior y Confort GOLD	Aprobado	Indoor Air Comfort GOLD 6.0 of February 2017
Blauer Engel (DE-UZ 123)	Aprobado	DE-UZ 123 for "Low-Emission Sealants for Interior Use", (January 2019)
BREEAM Internacional	Nivel Ejemplar	BREEAM International New Construction v2.0 (2016)
BREEAM Noruega	Aprobado	BREEAM-NOR New Construction v1.2 (2019)
CDPH	Aprobado	
M1	Aprobado	

Instalación

Para su uso en el acristalamiento estructural, el Sellante DOWSIL™ 895 debe aplicarse en fábrica, lo que ayuda a asegurar las condiciones y prestaciones óptimas del sellante. La aplicación en obra sólo debe realizarse en caso de reparaciones o cuando el diseño del acristalamiento no permita trabajar de otra forma.

Este adhesivo cumple las normas europeas recientemente desarrolladas para la aplicación de acristalamiento estructural de acuerdo con las recomendaciones de EOTA para SSGS.

Diseño de la Junta

Por regla general, las juntas de sellado estructural realizadas con el Sellante DOWSIL™ 895 deben tener una anchura entre 6 y 15 mm. Sin embargo, la anchura exacta viene determinada por los cálculos estructurales. La profundidad (cota 7) de la junta de sellado estructural se calculará también para que se adapte a los movimientos térmicos y dinámicos si bien, por regla general, no deberá ser menor de 6 mm siendo la proporción ideal de 2:1 (anchura:profundidad).

Instalación (Continuado)

Selección de los Accesorios

La selección adecuada de todos los accesorios tales como calzos de apoyo y fondos de junta es de una importancia primordial para evitar decoloraciones o problemas relacionados con la adhesión debidos a incompatibilidades. Dow también valorará la idoneidad de los materiales propuestos como parte de los servicios de ensayo estándar. La espuma de polietileno de célula cerrada es el material de relleno recomendado para la mayoría de las juntas. Los calzos de silicona se suelen recomendar para una mejor compatibilidad.

Algunos ejemplos típicos de diseños de juntas se muestran en las Figuras 2 a 5.

Condiciones Óptimas del Acristalamiento

Lo ideal es que todos los acristalamientos se realicen en fábrica y dentro de las siguientes condiciones de temperatura y humedad:

Condiciones de temperatura: 5°C a 40°C

Condiciones de humedad: 40% a 95%

Rango de temperaturas recomendado: 15°C a 30°C

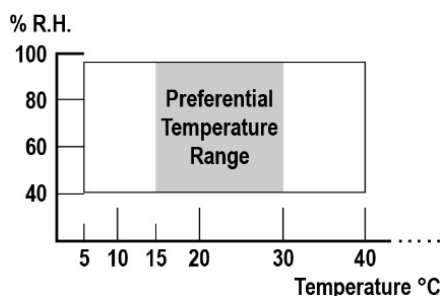


Figura 1: Rango de temperaturas de curado para el Sellante DOWSIL™ 895

Cualquier combinación de las condiciones anteriores garantizará un programa de curado suficiente que permita el transporte de los módulos de acristalamiento dentro de un plazo de 21 días, dependiendo de la configuración de la junta.

Consulte a Dow si necesita asesoramiento específico.

Preparación de Superficies

Limpie a fondo todas las juntas y huecos del acristalamiento eliminando todos los contaminantes como grasa, aceite, polvo, condensación o agua. Todas las superficies metálicas, de vidrio u otras han de limpiarse con el disolvente recomendado, utilizando un paño limpio sin pelusa. No debe permitirse que el disolvente se evapore por sí mismo de la superficie.

Imprimación

La utilización del Sellante DOWSIL™ 895 no suele precisar de imprimación. Sin embargo, es esencial que se compruebe la adhesión antes de su uso. Para cada proyecto, el Departamento de Servicio Técnico de Dow ofrecerá recomendaciones específicas sobre la imprimación. Póngase en contacto con Dow para obtener más detalles.

Instalación (Continuado)

Enmascarado y Alisado

Las áreas adyacentes a las juntas deben enmascararse completamente para garantizar líneas de sellante limpias. No deje que la cinta de enmascarar toque las superficies limpias a las que se va a adherir el sellante. El alisado debe realizarse con un movimiento continuo en los cinco minutos siguientes a la aplicación del sellante y antes de que se forme la piel. Retire la cinta inmediatamente después del alisado y antes de que el sellante empiece a formar la piel.

Método de Aplicación

Instale el fondo de junta, los calzos y las cintas espaciadoras siguiendo las especificaciones. Aplique el Sellante DOWSIL™ 895 de forma continuada presionando con fuerza para rellenar y sellar adecuadamente la junta. Alise el sellante con una ligera presión para extenderlo sobre el fondo de la junta y sus superficies. Se recomienda una herramienta con perfil cóncavo para mantener el sellante dentro de la junta.

Mantenimiento

Dow hace recomendaciones específicas relativas a la verificación en obra de la adhesión y la compatibilidad de las juntas de sellantes. La verificación ha de realizarse periódicamente siguiendo las recomendaciones y está destinada a garantizar el rendimiento a largo plazo y sin problemas de los módulos sellados estructuralmente. Las juntas dañadas pueden repararse utilizando el Sellante DOWSIL™ 895. El producto se adherirá a los sellantes de silicona de curado neutro de Dow siempre que éstos presenten una superficie limpia recién cortada o raspada.

Precauciones de Manejo

LA INFORMACIÓN DE SEGURIDAD DEL PRODUCTO NECESARIA PARA SU UTILIZACIÓN SIN RIESGOS, NO ESTA INCLUIDA EN ESTE DOCUMENTO. ANTES DE UTILIZARLO LEA LAS HOJAS DE DATOS DE SEGURIDAD Y LAS ETIQUETAS DEL ENVASE DEL PRODUCTO PARA UN USO SEGURO, A FIN DE OBTENER INFORMACIÓN SOBRE RIESGOS FÍSICOS Y PARA LA SALUD. LAS HOJAS DE DATOS DE SEGURIDAD ESTÁN DISPONIBLES EN LA PÁGINA WEB DE DOW EN LA DIRECCIÓN DOW.COM, O A TRAVÉS DE UN REPRESENTANTE TECNICO DE DOW, O SU DISTRIBUIDOR, O LLAMANDO AL SERVICIO DE ATENCIÓN AL CLIENTE DE DOW.

Vida Útil y Almacenamiento

Almacenado en su envase original sin abrir y a una temperatura de 30°C (86°F) o inferior el sellante DOWSIL™ 895 tiene una vida útil de 12 meses desde la fecha de producción.

Embalaje

Este producto está disponible en bidones de 184 litros, tambores de 20 litros, cartucho de 310 ml (12 por caja) y salchichas de 600 ml.

Limitaciones

El sellante DOWSIL™ 895 no debe utilizarse para aplicaciones estructurales sin la aprobación escrita previa del Departamento de servicios de técnicos de Dow Construcción. Cada proyecto de ser aprobado por separado y específicamente por Dow.

Este producto no está probado ni se califica como adecuado para uso médico o farmacéutico.

Informaciones Sobre Salud y Medio Ambiente

Para ofrecer a los clientes un servicio que dé respuesta a sus necesidades de información sobre la seguridad de empleo de nuestros productos, Dow dispone de una amplia organización de "Gestión de productos" y cuenta con un equipo de especialistas en temas de salud, medio ambiente y de reglamentaciones, disponibles en cada zona.

Para obtener más informaciones, sírvase visitar nuestra página web, dow.com, o consultar a su representante local de Dow.

Consideraciones Relativas a la Eliminación

Deseche de acuerdo a las normativas locales, estatales y federales. Recipientes vacíos pueden contener residuos peligrosos. Este material y su contenedor deben de ser desechados de modo seguro y de acuerdo con las leyes.

Es responsabilidad del usuario verificar que los procedimientos de tratamiento y eliminación de residuos cumplen con las normativas locales, estatales y federales. Póngase en contacto con su Representante Técnico de Dow para obtener más informaciones.

Gobernanza de Productos

Dow tiene una preocupación fundamental por quien produce, distribuye y usa sus productos, así como por el ambiente en que vivimos. Esta preocupación es la base de nuestra filosofía de gobernanza de productos, por la cual analizamos las informaciones de seguridad, salud y medio ambiente de nuestros productos, para luego tomar las acciones apropiadas para proteger el empleado, la salud pública y nuestro ambiente. El éxito de nuestro programa de gobernanza de productos depende de cada individuo involucrado con los productos de Dow – desde el concepto inicial y la investigación hasta la fabricación, uso, venta, eliminación y reciclaje de cada producto.

Notificación al Cliente

Dow recomienda fuertemente a sus clientes que revisen tanto sus procesos de manufactura cuanto sus aplicaciones de productos Dow desde el punto de vista de la calidad de la salud humana y del medio ambiente, para asegurarse de que los productos Dow no sean utilizados para lo que no fueron destinados o evaluados. El equipo de Dow está a su disposición para ayudarle en sus preguntas y brindarle soporte técnico coherente. La documentación de los materiales, incluyendo las hojas de datos de seguridad de productos químicos, debe de ser consultada antes del uso de los productos. Las hojas de datos de seguridad en vigor están disponibles en Dow.

Ejemplos Típicos de Diseños de Juntas

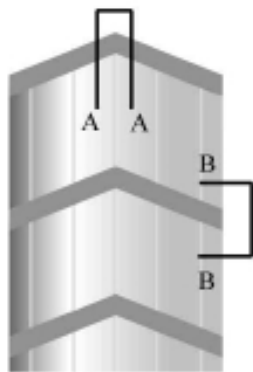


Figura 2: Sistema para acristamiento estructural de 2 lados.

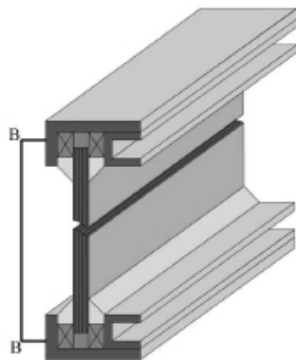


Figura 2A: Detalle del travesaño. Ejemplos de diseños de acristamiento estructural: diseño de 2 lados (instalado en obra).

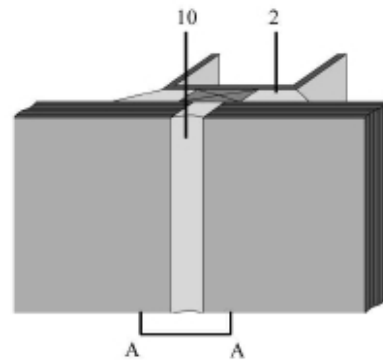


Figura 2B: Detalle del montante.

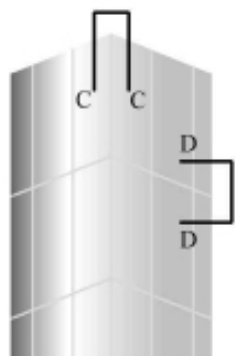


Figura 3: Sistema para acristamiento estructural de 4 lados.

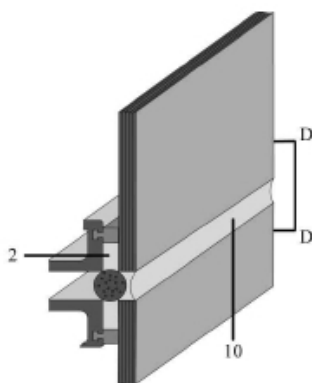


Figura 3A: Detalle del travesaño. Ejemplos de diseños de acristamiento estructural: diseño de 4 lados (acristalado en fábrica).

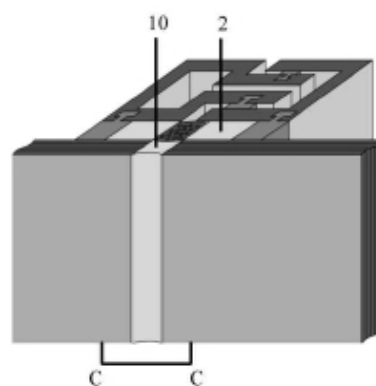


Figura 3B: Detalle del travesaño.

Ejemplos Típicos de Diseños de Juntas (Continuado)

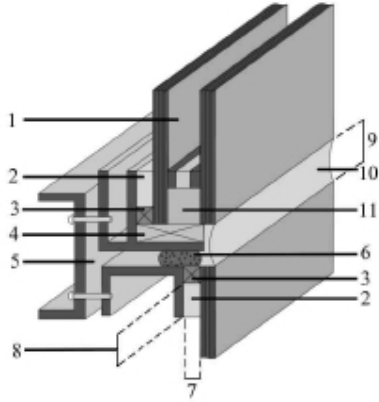


Figura 4: Diseño con unidad de acristalamiento aislante con soporte.

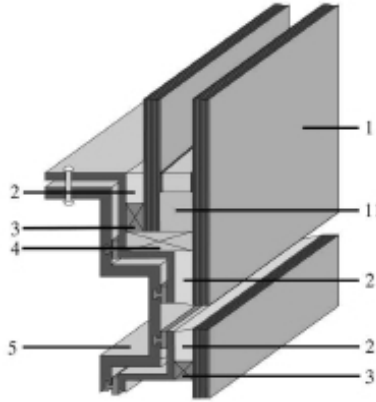


Figura 5: Diseño con una unidad de vidrio aislante decalado.

Legenda:

1. Unidad de acristalamiento aislante
2. Sellado con silicona estructural (Sellante de acristalamiento estructural DOWSIL™ 895)
3. Cinta espaciadora de caucho de silicona
4. Calzo de silicona
5. Perfil de aluminio
6. Fondo de junta/Varilla de relleno
7. Cota de profundidad de la junta
8. Anchura del sellante estructural
9. Anchura del sellante de estanquidad
10. Sellante de estanquidad de altas prestaciones de silicona (Sellante DOWSIL™ 791)
11. Sellado de silicona para acristalamiento aislante (Sellante DOWSIL™ 3362)

dow.com

AVISO: No hay libertad de infracción de ninguna patente propiedad de Dow o de terceros. Debido a que las condiciones de uso y las leyes aplicables pueden diferir de un lugar a otro y pueden cambiar con el tiempo, el Cliente es responsable de determinar si los productos y la información en este documento son apropiados para el uso del Cliente y de asegurar que el lugar de trabajo y las prácticas de eliminación del Cliente estén en conformidad con las leyes aplicables y otras disposiciones gubernamentales. El producto que se muestra en esta documentación puede no estar disponible para la venta y/o disponible en todas las zonas geográficas en las que Dow tiene representación. Es posible que las afirmaciones realizadas no hayan sido aprobadas para su uso en todos los países. Dow no asume ninguna obligación ni responsabilidad por la información contenida en este documento. Las referencias a "Dow" o a la "Empresa" se refieren a la entidad legal de Dow que vende los productos al Cliente, a menos que se indique expresamente lo contrario. NO SE DAN GARANTÍAS; TODAS LAS GARANTÍAS IMPLÍCITAS DE COMERCIABILIDAD O IDONEIDAD PARA UN PROPÓSITO PARTICULAR ESTÁN EXPRESAMENTE EXCLUIDAS.

